



T.C.

MİLLÎ SAVUNMA ÜNİVERSİTESİ

DENİZ ASTSUBAY MESLEK

YÜKSEKOKULU

ELEKTRONİK VE OTOMASYON BÖLÜMÜ



**ELEKTRONİK - 1 LABORATUVAR ALTERNATİF AKIM DEVRE
ANALİZİ DENEY-2 FÖYÜ
(AC GERİLİMİN ÖLÇÜLMESİ)**

2022

İÇİNDEKİLER

Sayfa No

LABORATUVAR ÇALIŞMASI HAKKINDA DİKKAT EDİLECEK HUSUSLAR...	ii
DENEY RAPORUNUN HAZIRLANMASI.....	iii
GENEL BİLGİLER.....	iv
DENEY 2.....	1
AC GERİLİMİN ÖLÇÜLMESİ	



LABORATUVAR ÇALIŞMASI HAKKINDA DİKKAT EDİLECEK HUSUSLAR

1. Deney gruplarında bulunan öğrenciler, karşılıklı yardımlaşmanın yanında ölçülerini sıra ile alacaklar ve hesaplamalarını da ayrı ayrı yapacaklardır.
2. Laboratuvara gelmeden önce konu ile ilgili deney okunacak, gerekirse ilgili kitaplardan çalışılacaktır. Laboratuvarda bulunan öğretim görevlisi hazırlanmadığınızı anlarsa sizi laboratuvardan çıkarabilir. Deneyi telafi etme imkânı olmazsa, o deneyi yapmamış kabul edileceksiniz.
3. Laboratuvara girince alet ve cihazlara dokunmayınız. Görevlinin gelmesini bekleyerek, iznini ve tavsiyelerini aldıktan sonra sadece size tanıtılan aletleri kullanınız.
4. Deneyi kurduktan sonra kontrolünü yaptırıp ondan sonra çalışmaya başlayınız.
5. Laboratuvarda deney yaparken yüksek sesle konuşmayınız.
6. Çalışmalarınız sırasında diğer arkadaşlarınızı rahatsız etmeyiniz.
7. Deney öncesi görevli tarafından yapılan açıklamaları mutlaka dikkatlice dinleyiniz ve gerektiği şekilde uygulayınız.
8. Aletleri dikkatli ve özenli kullanınız. Aletlerde meydana gelebilecek bir hasarın maddi olarak tarafınızdan karşılanacağını unutmayınız.
9. Deneyinizi bitirdikten sonra masanızı kesinlikle temiz ve aldığınız gibi bırakınız.
10. Her deneyden sonra gelirken yapılan deneyle ilgili rapor düzenli bir şekilde tutulacak ve bir sonraki deneye hazırlanan bu rapor deneyden sorumlu öğretim elemanına kontrol ettirilecektir.

DENEY RAPORUNUN HAZIRLANMASI:

1. Hazırlayacağınız raporun ilk sayfasına (ortada olacak şekilde) deneyin adını, deneyin numarasını, adınızı, soyadınızı, numaranızı, hangi öğretimde olduğunuzu ve grubunuzu yazınız. Bu sayfaya başka herhangi bir şey yazmayınız.
2. Başlık ortalı bir şekilde yazılacak ve raporun hazırlanması işlemi aşağıdaki gibi olacaktır.
3. Deneyin adı:
4. Deneyin amacı: yaptığınız deneyde neyi hedeflediğinizi kendi cümlelerinizle yazınız.
5. Deneyin teorisi: yaptığınız deneyin teorisini değişik kaynak kitaplar kullanarak yazınız.
6. Deneyin yapılışı: öncelikle deney şemasını nasıl kurduğunuzu, kullandığınız aletleri ve ölçüleri nasıl aldığınızı yazdıktan sonra hesaplamalarınızı yapınız. Eğer çizilmesi gereken grafik varsa milimetrik kâğıt kullanarak hassas bir şekilde grafiğinizi çiziniz.
7. Sonuç, hata hesabı ve yorum: deneyin bu kısmında hesapladığınız büyüklük ile ilgili hata hesabını yaparak deneyinizi yorumlayınız.
8. Raporlar elle yazılacaktır, bilgisayar çıktısı kabul edilmeyecektir.



GENEL BİLGİLER

Alternatif Akım (AC)

Zaman içerisinde yönü ve şiddeti belli bir düzende değişen akıma alternatif akım denmektedir. Alternatif akımın direnç üzerinden geçmesini sağlayan gerilim kaynağına ise alternatif gerilim kaynağı denir. Alternatif akım ev ve ofis binalarında, sokak aydınlatmasında vb alanlarda kullanılmaktadır. Batarya, pil, akü gibi elektrik kaynaklarında alternatif akım bulunmamaktadır.

1893 yılında Tesla ve Westinghouse için mutlu sonla biten akım savaşları sayesinde doğru akım mı yoksa alternatif akım mı sorusuna cevap bulunmuştur. Westinghouse firmasının kurucusu George Westinghouse ile Nikola Tesla, elektrik iletimi için alternatif akımın tercih edilmesini öne sürerken Thomas Edison, doğru akımın savunucusuydu. Edison'un savunma çabaları yetersiz kalıp Nikola Tesla'ya boyun eğmek zorunda kalmıştı. O günden bugüne gelecek olursak alternatif akımlı şebekeler, tüm dünyada elektrik enerjisinin iletimine hakim olmuştur. Böyle bir sonucun tabii ki nedenleri olmalıdır. Transformatörler sayesinde alternatif akım istenilen herhangi bir değere kolayca ayarlanabilir; ayrıca alternatif akım, birbirine entegre güç şebekelerinin geliştirilmesine imkân sağlamaktadır.

Alternatif akımın önemli dezavantajları da vardır. Elektriğin yüksek gerilimli güç hatları ile uzun mesafelerde iletiminde her 1.000 km'lik mesafede elektrik enerjisinin %10'undan fazlası kaybolmaktadır. Bu bakımdan doğru akım daha avantajlı gözükmektedir. Sebebi ise doğru akımlı iletim sistemleri, güç hattındaki kayıpları 1/3 oranında düşürmektedir. Gelişen teknoloji ile birlikte elektronik güç yarı iletkenleri sayesinde güç santralleri ve rüzgâr çiftliklerinden çıkan alternatif akım, uygun fiyatlarla doğru akıma dönüşebilmekte ve enerji kaybının minimize olduğu görülmektedir.

Multimetre

Laboratuvar ortamında birçok elektronik devrenin istenilen biçimde çalışması için gerekli ölçümlerin yapılması gerekir. Bu ölçümler multimetre olarak adlandırılan cihazlayapılır. Günümüzde çok çeşit multimetreler vardır. Şekil'de fonksiyon tuşları gösterilen bir multimetre görülmektedir.



Şekil 1. Multimetre ve fonksiyon tuşları.

DENEY 2

1.1 AC GERİLİMİN ÖLÇME

1.2 Amaç:

AC gerilimin ölçülmesi,

1.3 Deney Malzemeleri

AC Voltaj kaynağı, 1 adet multimetre, TN-1000 Serisi Deney Seti.

1.4 Teorik Bilgi

1.4.1 AC Gerilimin Ölçülmesi:

AC voltmetre AC gerilimleri ölçmek için kullanılan bir araçtır.

AC gerilimlerini ölçmek istediğimiz elemanlara paralel bağlanmalıdır.

AC voltmetrenin ölçtüğü değer AC gerilimin efektif (rms) değeridir.

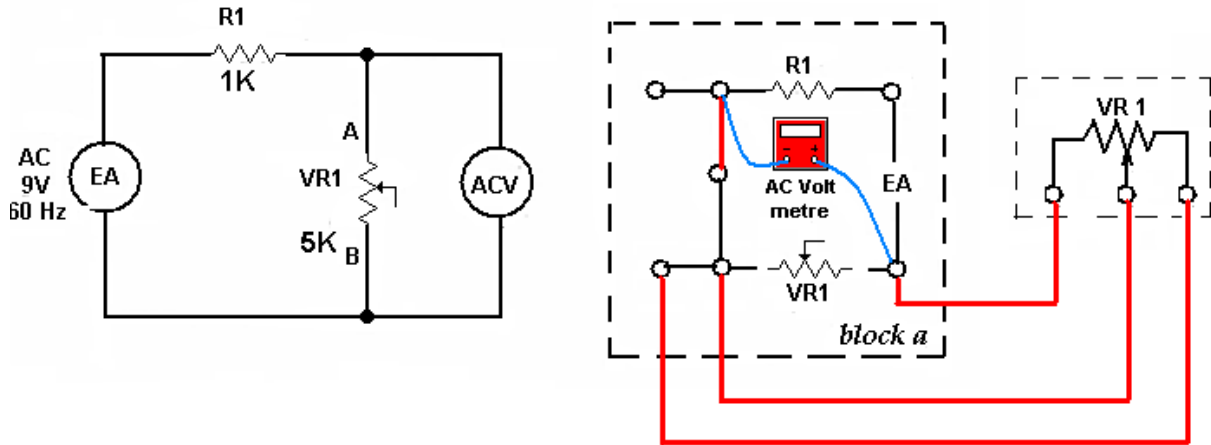
Polaritenin dışında AC voltmetrelerin DC voltmetreler gibi bazı kuralları vardır.

AC gerilim işareti periyodik olarak değiştiğinden AC voltmetreler polaritelerinde sınır olmayacak şekilde dizayn edilir.



DENEYİN YAPILIŞI

1. TN1001 modülünü ana ünite üzerine yerleştirin
2. AC voltmetreyi kullanarak AC KAYNAK 0-9V uçlarının çıkışını ölçün ve yazın.
EA = _____ V
3. AC voltmetrenin uçlarını ters çevirin ve AC gücünü tekrar ölçün.
EA = _____ V
İki değer aynı mı?
5. VR1 i 1KΩ a ayarlayın. AC voltmetreyi kullanarak VR1 ve R1in üzerindeki voltajları ölçüp kaydedin
EVR1 = _____ V
ER1 = _____ V
6. EA = ER1 + EVR1 denklemini kullanarak 5.Adımdaki değerleri hesaplayın ve yazın.
EA = _____ V
Ölçtüğünüz ve hesapladığınız değerler aynı mı?
7. VR1i 200 Ω a ayarlayın ve 5. ve 6. Adımları tekrarlayın.



Deney Raporu:

Adı ve Soyadı:	_____
Bölüm:	_____
Öğrenci No:	_____
Tarih:	_____

